



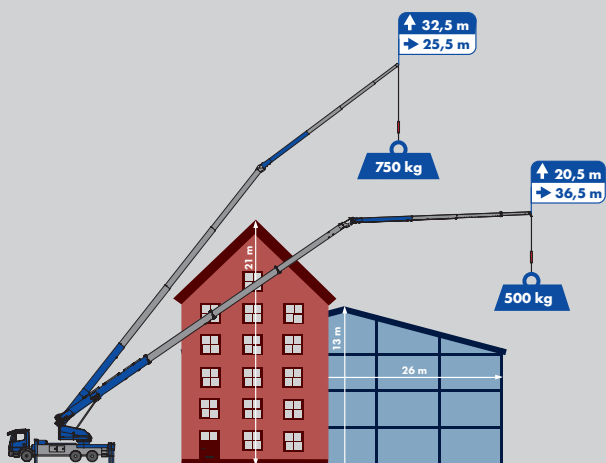
Klaas

K950 L

K950



Abaque

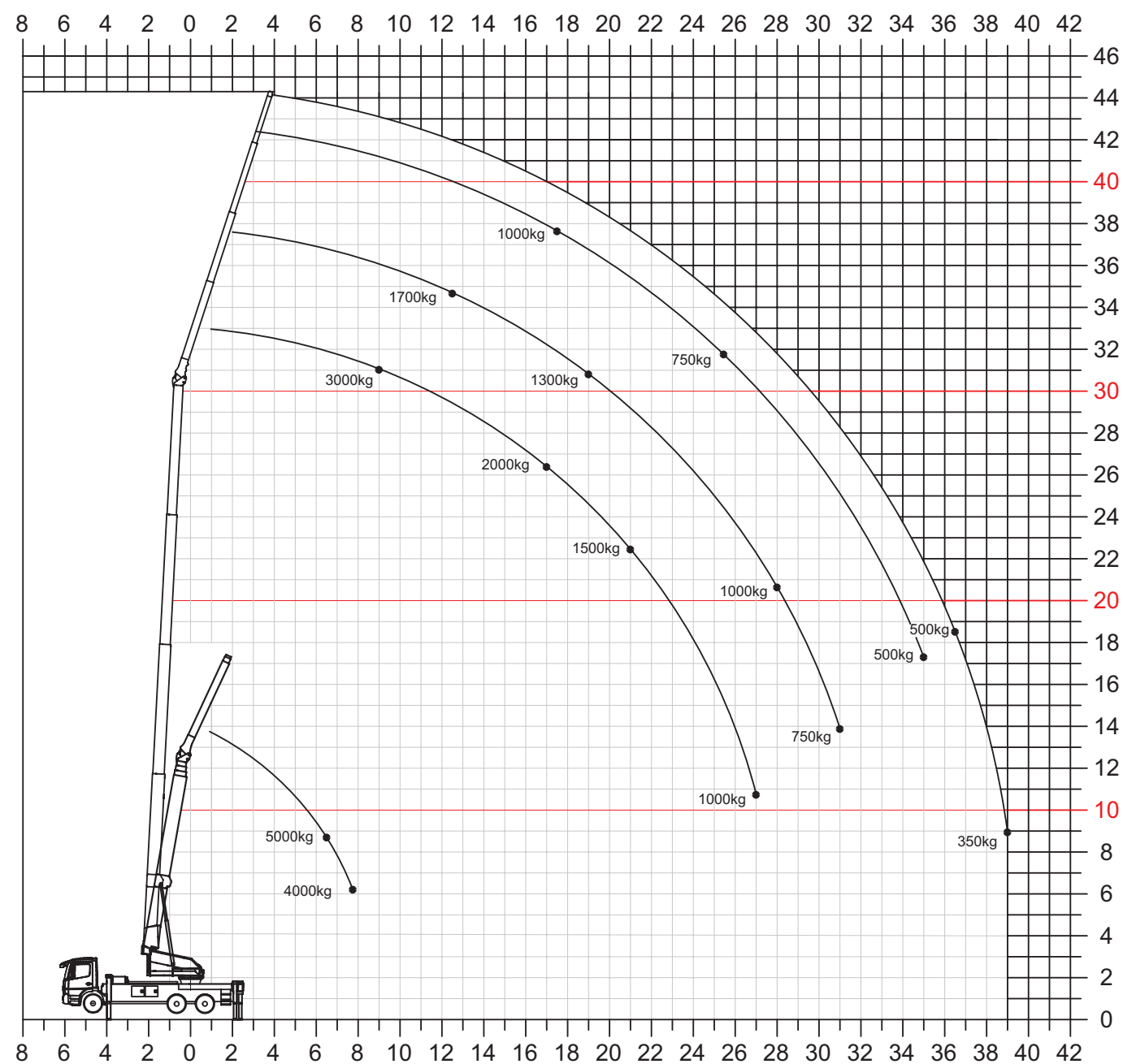


▶ Hauteur sous crochet 43,5 m / Portée max. 39 m

▶ 28 m max. de portée avec 1.000 kg

▶ Poids total du camion ≤ 20 - 26t

Abaque de charge



Plage de travail grue

Charge	Portée	Hauteur
350 kg	39,00 m	9,00 m
500 kg	36,50 m	18,50 m
1.000 kg	28,00 m	21,00 m
1.500 kg	21,00 m	22,50 m
2.000 kg	17,00 m	26,50 m
3.000 kg	9,00 m	31,00 m

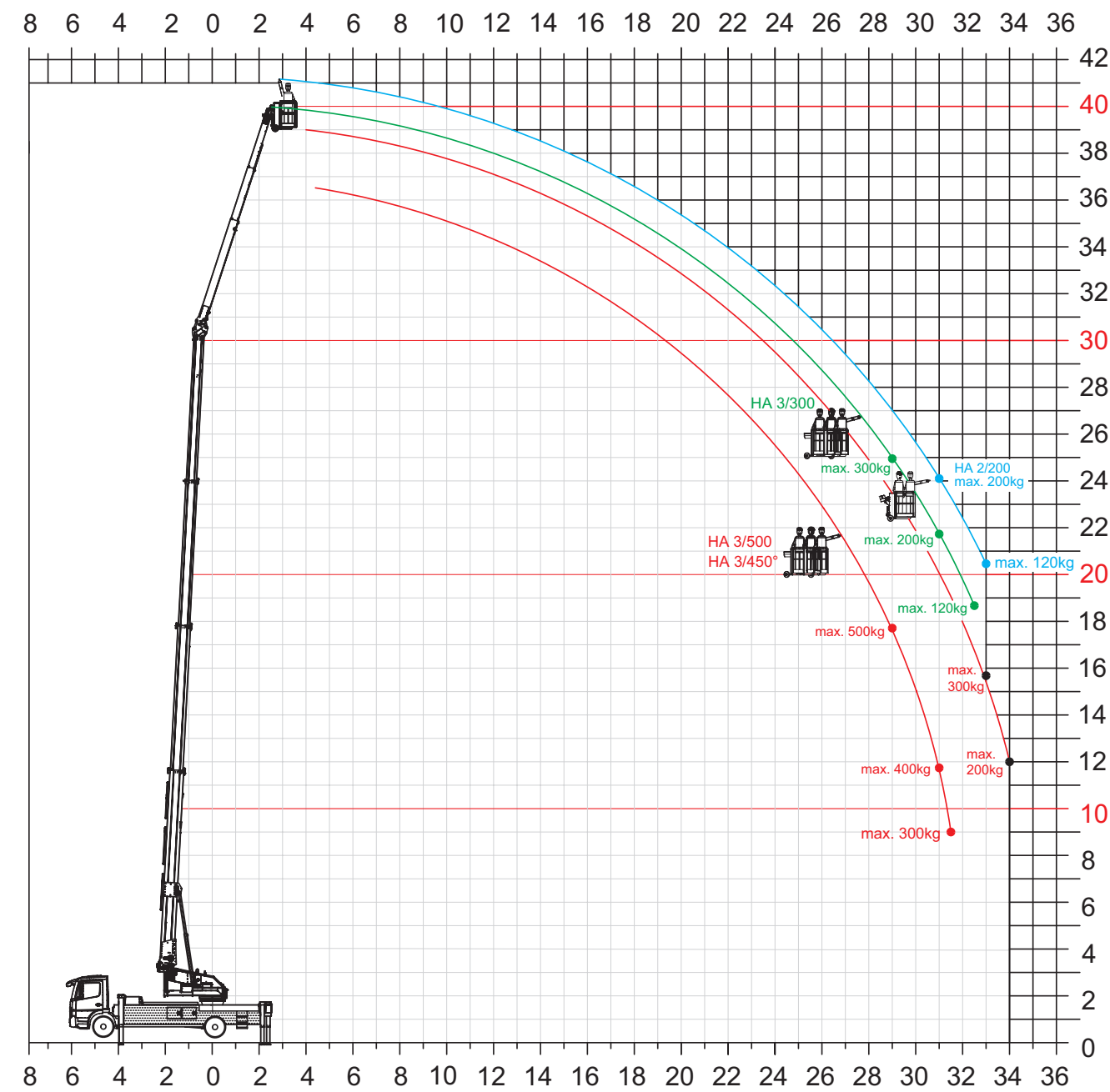
Plage de travail (avec 2 brins)

Charge	Portée	Hauteur
4.000 kg	8,00 m	6,00 m
5.000 kg	6,50 m	8,50 m

Plage de travail HA 2/200

Charge	Portée	Hauteur
120 kg	33,00 m	20,50 m
200 kg	31,00 m	24,00 m
max. Hauteur		41,00 m

Abaque de nacelle



Plage de travail HA 3/300

Charge	Portée	Hauteur
120 kg	32,50 m	18,80 m
200 kg	31,00 m	22,00 m
300 kg	29,00 m	25,00 m
max. hauteur		40,00 m

Plage de travail HA 3/500

Charge	Portée	Hauteur
200 kg	34,00 m	12,00 m
300 kg	33,00 m	15,80 m
400 kg	31,00 m	11,80 m
500 kg	29,00 m	17,80 m
max. hauteur		39,00 m

Plage de travail HA 3/450°

Charge	Portée	Hauteur
200 kg	34,00 m	12,00 m
300 kg	33,00 m	15,80 m
max. hauteur		39,00 m

Les valeurs de portée varient selon le véhicule porteur.

Les valeurs de portée varient selon le véhicule porteur.




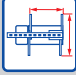




Klaas

K950 L

K950

Données techniques

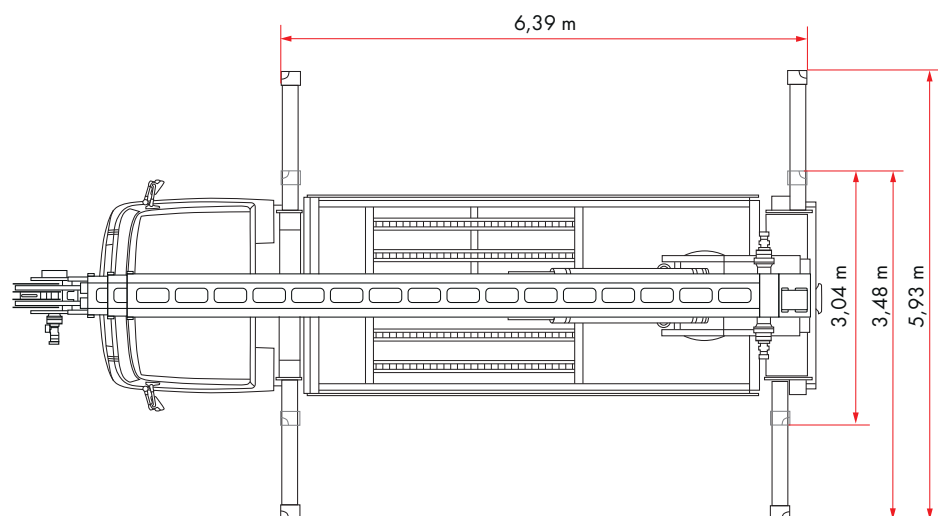
Capacité	
Charge utile (stand.)	3.000 kg
Charge (option de mouflage)	5.000 kg
Capacité du treuil	3.000 kg
Mât	
 Hauteur sous crochet	43,50 m
 Longueur de flèche	45,76 m
 Hauteur de travail jusqu'à la flèche	31,44 m
Rotation	360° infini
Pointe de flèche repliable	
Flèche repliable (3.000 kg)	5,50 m
Extension 1-2 (3.000 kg - 1.500 kg)	5,50 - 12,05 m
Extension 3 (350 kg)	13,78 m
Stabilisation en H	
 Stabilisation (max.) L x l	6,39 x 5,93 m
 Largeur de stabilisation (min.)	3,04 m
 Largeur d'appui 1 seul côté	3,48 m
Equipements	
K950	Surface de chargement (1t charge utile)
K950 L	Surface de chargement (6t charge utile)
Motorisation	
K950 D	Entrainement auxiliaire avec PTO
K950 E	Moteur électrique sur batterie (96 V)
K950 LHX	Motorisation hybride avec PTO
K950 LE	Moteur électrique sur batterie (96 V)
Véhicule	
Poids total du camion* (min.)	≤ 20 - 26 t

*en fonction du type du camion

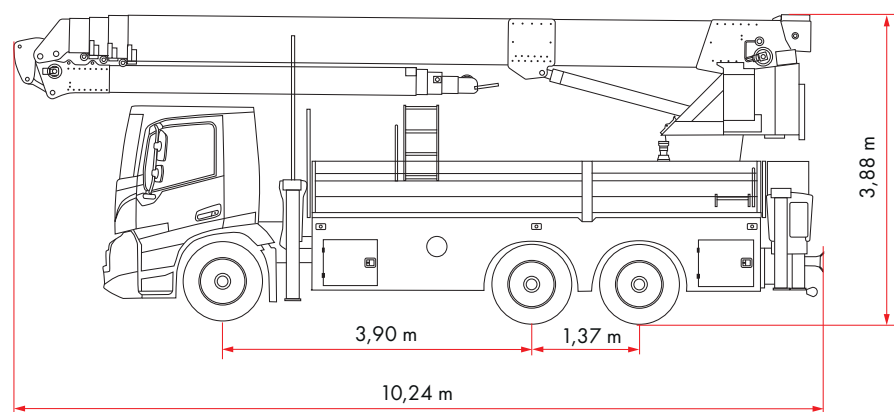
Flèche



Stabilisation (K950 L)



Camion (K950 L - Volvo FMX 340)



Sous réserve de modifications techniques. Toutes les dimensions sont des valeurs approximatives et dépendent du véhicule porteur concerné.
Des modifications des fonctions et des performances restent réservées. Les indications reflètent les performances de l'appareil au moment de l'impression.

Stand: 09/2025



Nos agences

Agen	Nantes
Chambéry	Nanteuil-le-Haudouin (siège)
Clermont-ferrand	Salon-de-Provence
Joinville	Strasbourg
Le Mans	



Klaas All Road - Location Vente SAV Formation Financement
Siège social : 6 allée des primevères - 60440 Nanteuil-le-Haudouin
Tél : 01 43 00 55 96 | contact@klaas.fr