



Hauteur de levage 5,5m

Rayon de portée 5,1m

Capacité 0,995t x 1,1m

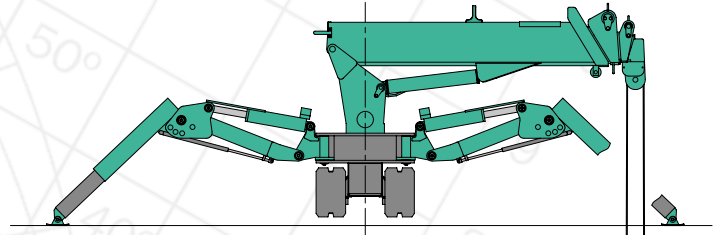
Poids 1150kg

**MC104**

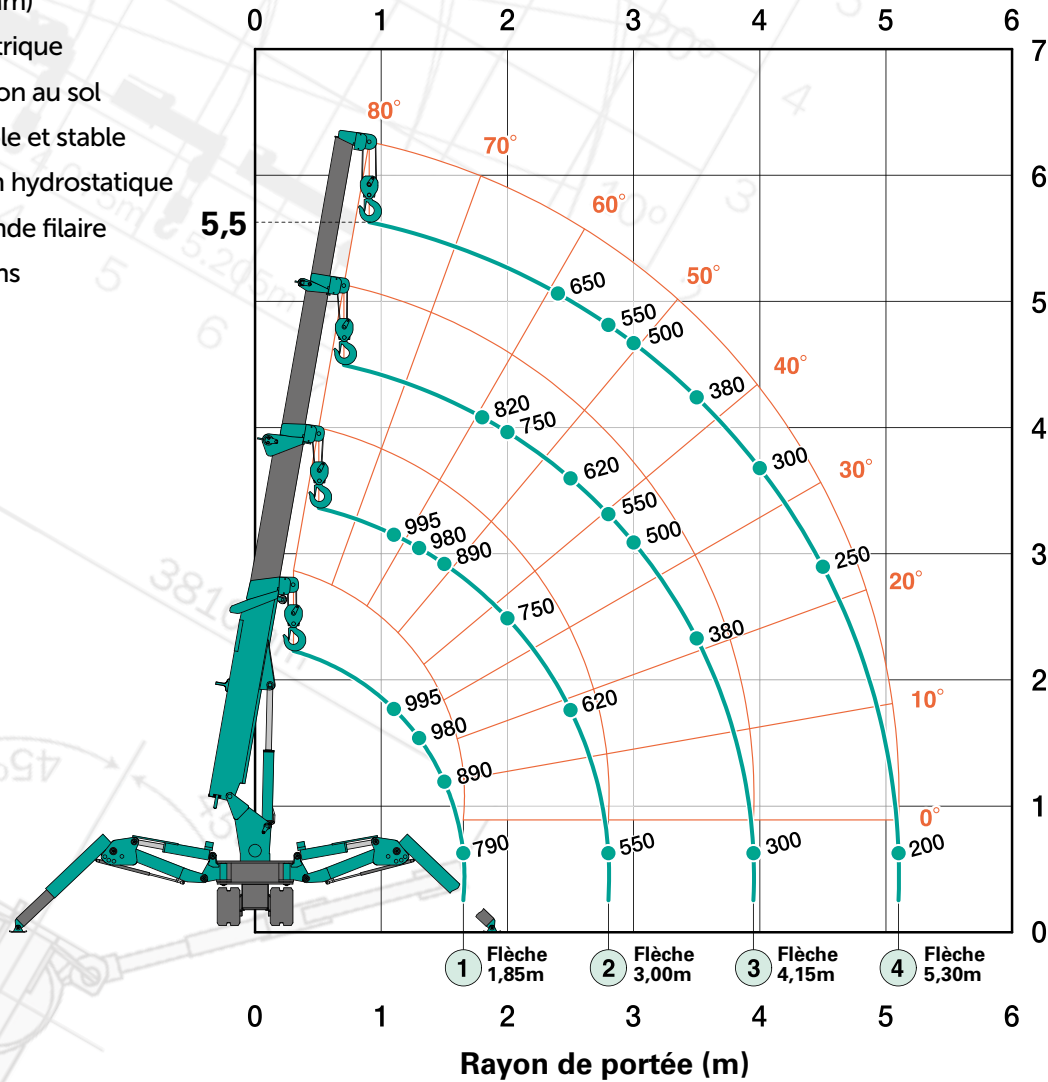


La MC104 est la plus petite des mini-grues Maeda, mais elle possède une capacité de levage fantastique sur toute sa portée. Son corps étroit lui permet de passer par les portes standards, et donc de travailler dans des endroits inaccessibles aux grues classiques. La MC104 est équipée d'un moteur électrique qui fonctionne à l'aide de n'importe quelle alimentation triphasée.

- 0,995 tonne de capacité maxi
- 5,5 m de hauteur de levage maxi
- Son corps très étroit effilé (600 mm)
- Moteur électrique
- Faible pression au sol
- Manoeuvrable et stable
- Transmission hydrostatique
- Télécommande filaire
- Garantie 2 ans



MC104 Stabilisateurs en position maximum (kg)



Quatre Brins  
8.0m

Deux Brins  
16.0m

Un Brin  
32.0m

Le diagramme de portée montre la charge nominale totale, déformation de la flèche incluse.

... imaginez toutes les possibilités



Charge nominale totale avec stabilisateurs en position maximum

Flèche 1,85 m		Flèche 3,00 m		Flèche 4,15 m		Flèche 5,30 m	
Rayon de portée (m)	Charge nominale totale (kg)	Rayon de portée (m)	Charge nominale totale (kg)	Rayon de portée (m)	Charge nominale totale (kg)	Rayon de portée (m)	Charge nominale totale (kg)
< 1,1	995	< 1,1	995	< 1,8	820	< 2,4	650
1,3	980	1,3	980	2,0	750	2,5	620
1,5	890	1,5	890	2,5	620	2,8	550
1,65	790	2,0	750	2,8	550	3,0	500
		2,5	620	3,0	500	3,5	380
		2,8	550	3,5	380	4,0	300
				3,95	300	4,5	250
						5,1	200

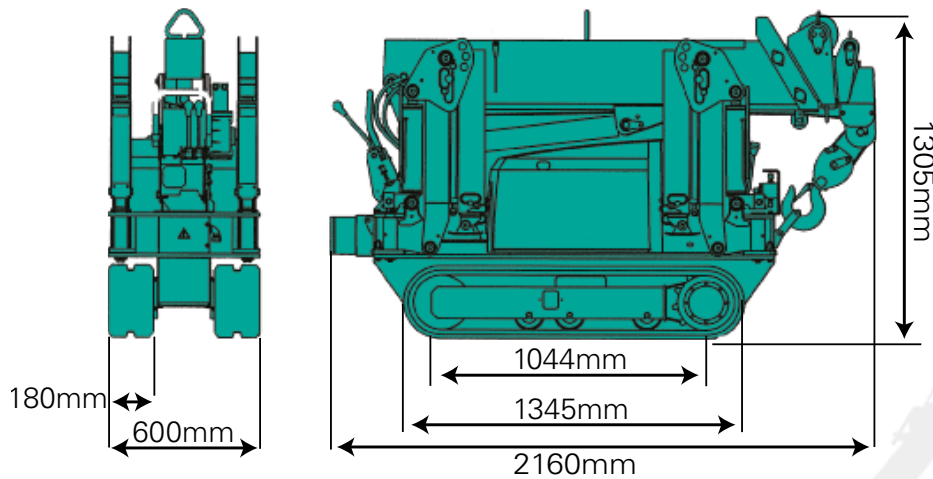
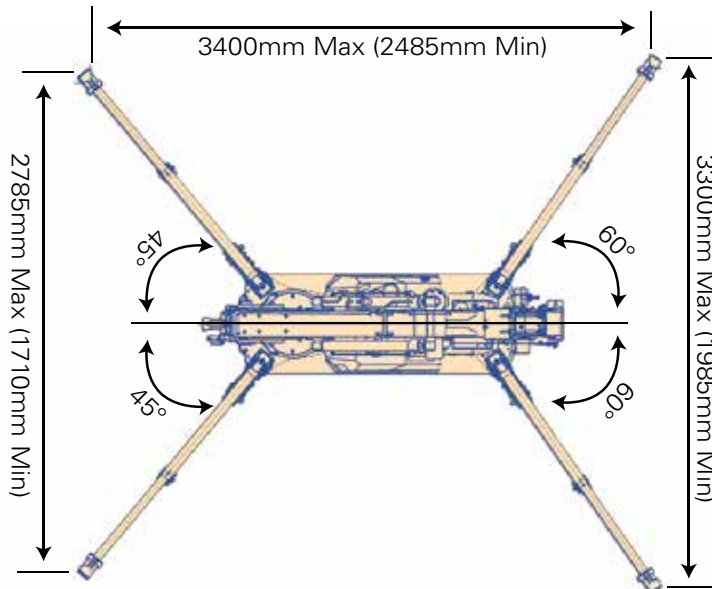
Charge nominale totale avec stabilisateurs dans n'importe quelle autre position

Flèche 1,85 m		Flèche 3,00 m		Flèche 4,15 m		Flèche 5,30 m	
Rayon de portée (m)	Charge nominale totale (kg)	Rayon de portée (m)	Charge nominale totale (kg)	Rayon de portée (m)	Charge nominale totale (kg)	Rayon de portée (m)	Charge nominale totale (kg)
< 1,1	735	< 1,1	735	< 1,8	435	< 2,4	295
1,3	620	1,3	620	2,0	405	2,5	280
1,5	540	1,5	540	2,5	280	2,8	210
1,65	490	2,0	405	2,8	210	3,0	185
		2,5	280	3,0	185	3,5	140
		2,8	210	3,5	140	4,0	100
				3,95	110	4,5	75
						5,1	60

- Lors de l'utilisation des moufles 2 brins ou 1 brin, utilisez l'abaque de charge du moufle 4 brins ci-dessus, toutefois en plafonnant les valeurs maximales à 500 kg (2 brins) et à 250 kg (1 brin).

## Surface de stabilisation

Le croquis présente les stabilisateurs en position maximum.



# MC104

## Spécifications

Capacité	Maximum	0,995t x 1,1m
Rayon de portée	Maximum	5,1m x 200kg
Hauteur de Levage	Maximum	5,5m x 650kg
Dimensions	MC104	2160mm x 600mm x 1305mm
Poids	MC104 Poids du moufle	1150kg 15kg
Vitesse du moufle	Maximum	3,2m / min, (4 brins, 3 <sup>ème</sup> couche )
Vitesse d'un brin	Maximum	12,8m / min, (3 <sup>ème</sup> couche )
Câble	Type	IWRC 6 x Fi (29) Ø 6mm x 39m
Système télescopique	Longueur de flèche Vitesse de télescopage Type de flèche	1,85m - 5,30m 3,45m / 20sec Flèche télescopique pentagonale à 4 segments entièrement automatique
Levage de flèche	Angle/vitesse de levage	0° - 75° / 11 sec,
Système de rotation	Angle/vitesse de rotation	360° continu / 1,3 tr/min
Système de stabilisation	Type  Dimensions en extension maximale	4 stabilisateurs modèle caisson à position multi-calage. Vérins hydrauliques équipés de clapets d'arrêt (Longueur) 3400 mm (Avant) 3300 mm (Arrière) 2785 mm
Système de traction	Transmission  Vitesse de translation Pente maximale Longueur x largeur au sol Pression au sol	Hydrostatique, avant et arrière à variation continue 0 - 1,9 km/h 20° 1044mm x 180mm (dimensions des chenilles) 0,29 kgf / cm <sup>2</sup>
Moteur	Moteur électrique	5,5kW, 4P, 380V Modèle totalement fermé et ventilé
Équipement standard	Phare de travail, compteur horaire, moufle 4 brins, chenilles caoutchouc noir, télécommande filaire, protection contre le surenroulement, arrêt d'urgence	
Équipement optionnel	Chenilles en caoutchouc blanc Moufle 1 brin Moufle 2 brins Radio-commande Contrôleur d'Etat de Charge	

